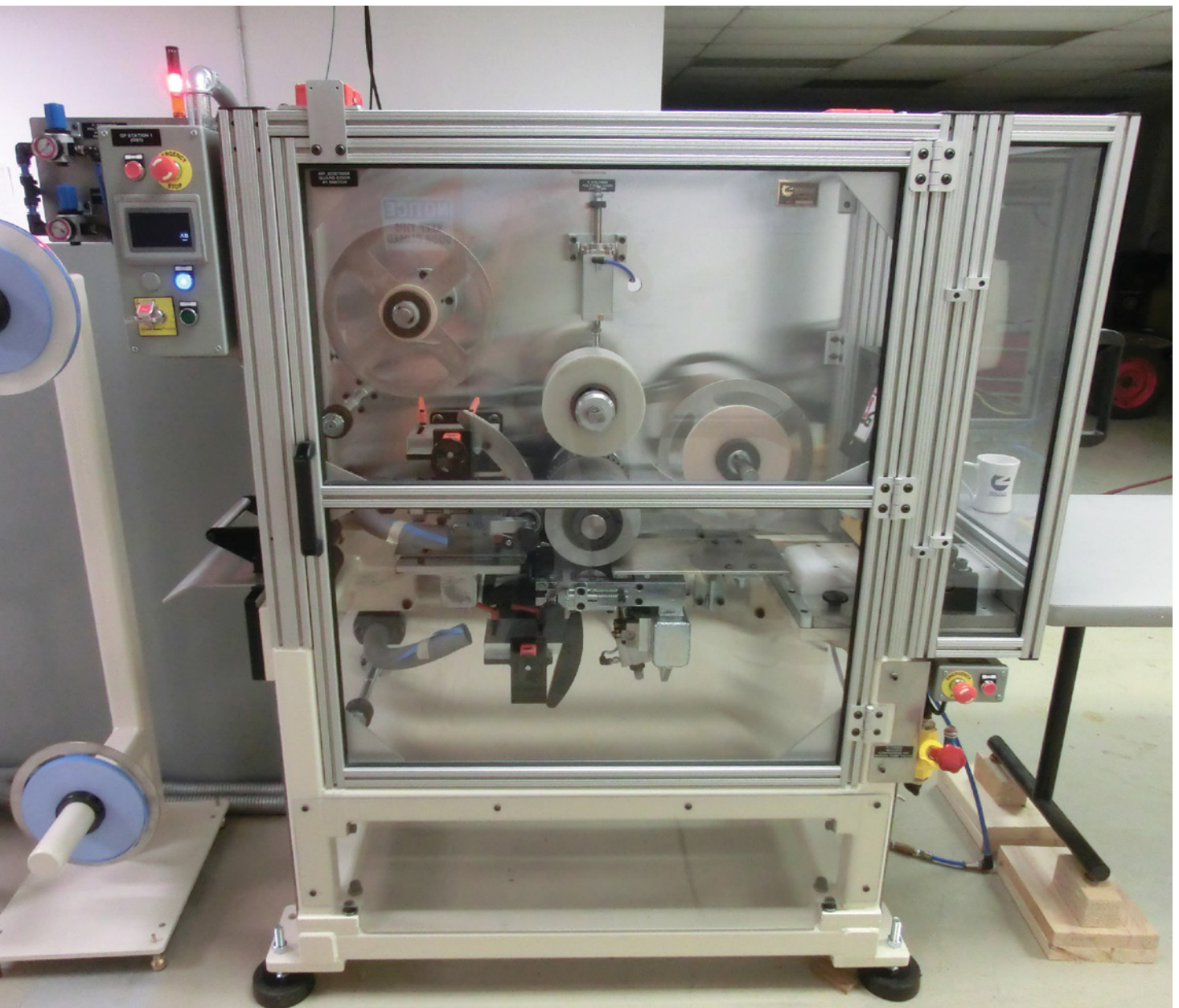


ZETA GROUP ENGINEERING LLC

借助 SOLIDWORKS 让自动化系统开发变得顺畅



Zeta Group 依靠 SOLIDWORKS 机械和电气设计解决方案来提供先进的自动化制造系统,使得这些系统拥有无与伦比的速度和质量。

难题：

理顺、改进并加快开发周期，从而建立并发展机器人制造系统自动化和制造业务。

解决方案：

实施 SOLIDWORKS Standard 设计、SOLIDWORKS Premium 设计和分析、SOLIDWORKS Electrical 3D 设计以及 SOLIDWORKS Electrical Schematic 设计软件解决方案。

优点：

- 设计周期缩短 50%
- 缩短客户周期时间
- 减少客户废品
- 电气原理图质量得到提高

Zeta Group LLC 是一家产品设计、工程和制造咨询公司，该公司成立于 2010 年，其业务是帮助客户为制造系统的开发和生产（包括机器人）实现自动化。该公司拥有两个独立的业务部门，即 Zeta Group Engineering 和 Zeta Group Manufacturing，可提供一系列服务，包括适用于自动化生产机械和设备的成套解决方案，从初始计划和设计再到装配、测试和制造。纸巾和毛巾转换；非编织品转换；食品和饮料；打印、图层、分层；以及包装行业的客户依靠 Zeta Group 系统来让生产变得更加有效和具有成本效益。

总裁 Kevin Marrick 表示，Zeta Group 正在致力于开发具有无与伦比的速度和质量的高级自动化制造系统。“我们正在着手提供按订单设计的制造系统，这些系统拥有超越当前市面上所有系统的性能，”Marrick 解释道，“例如，在生产主干道上出现越来越多的大型 LED 标牌时，会产生人体工学问题，我们开发了一套系统来解决这些问题。为了持续达到我们广为人知的质量和自动化水平，我们需要强大的设计和工程工具来优化和加快生产。”

从创立以来，Zeta Group 一直在使用 SOLIDWORKS® 机械设计解决方案，包括 SOLIDWORKS Standard 设计和 SOLIDWORKS Premium 设计和分析软件，因为这些工具使得该公司的设计人员和工程师可以快速开发、优化和验证生产机械。但是，Marrick 表示，该公司在使用 AutoCAD® 2D 设计软件时（它最初使用该软件来开发电气系统和原理图），无法获得同等的工作效率。

“我们开始寻找更好的电气设计解决方案，因为使用 AutoCAD 软件来为我们的系统创建电气原理图会拖慢我们的进度，尤其是在流程后期做出设计变更时经常出现这种情况，”Marrick 回忆道，“需要进行更改时，我们耗费了太多精力来重新检查和重新绘制原理图。例如，我们的其中一个客户项目涉及超过一千张工程图。要手动对这么多的工程图进行设计更改，可能会让我们另外耗费 500 小时的时间。我们需要一套参数化电气设计系统，使得我们无需耗费这么多的时间便可作出更改。”

Zeta Group 在 2013 年实施了 SOLIDWORKS Electrical 3D 设计和 SOLIDWORKS Electrical Schematic 软件，因为该软件简单易用，与 SOLIDWORKS 机械设计工具进行了集成，并且能够以更低的成本和更高的效率来做出设计变更。

快速轻松的设计变更

通过实施 SOLIDWORKS Electrical 设计解决方案，Zeta Group 可以快速和轻松地融入影响电气系统的设计变更，无需像过去那样为此类变更付出人工时间，并且可以将总体设计周期时间缩短 50%。“由于我们在创建原理图时将 2D 机械 CAD 替换为了智能的参数化 SOLIDWORKS Electrical 软件，我们缩短了总体时间，并且可以更加有效地处理设计变更，”Marrick 强调道。

“我们如今在同一个 SOLIDWORKS 3D 设计平台上开发机器的每个部分，包括机械、电气和气动系统，”Marrick 继续说道，“无论我们是在设计上进行迭代，还是融入客户请求的变更，SOLIDWORKS 解决方案都能让我们变得更加高效，从而提供我们以及客户所需的极高质量。”



“我们如今在同一个 SOLIDWORKS 3D 设计平台上开发机器的每个部分，包括机械、电气和气动系统。无论我们是在设计上进行迭代，还是融入客户请求的变更，SOLIDWORKS 解决方案都能让我们变得更加高效，从而提供我们以及客户所需的极高质量。”

—Kevin Marrick, 总裁

更短的周期时间，更少的废品

Zeta Group 在使用 SOLIDWORKS 集成机械和电气设计系统后，该公司的工程师还可以更加专注于实现客户生产目标，包括缩短制造周期时间和提高生产质量。“我们的其中一位客户在过去使用的机器会耗费六小时来生产 75 件产品，其中 80% 都是废品，”Marrick 叙述道。

“通过使用 SOLIDWORKS 机械和电气设计工具，我们重新设计了这台机器，从而可以在 20 分钟内生产 75 件产品，并且只有一件废品，”Marrick 补充道，“这就是所谓的自动化。”

高质量的原理图，改善的交流

除了节省时间和方便设计变更外，SOLIDWORKS 解决方案还使得 Zeta Group 可以大幅改进电气原理图的质量，并显著增强与客户的交流。“当您为机械实现自动化时，您不能粗制滥造产品，您必须保持精确，”Marrick 提到。

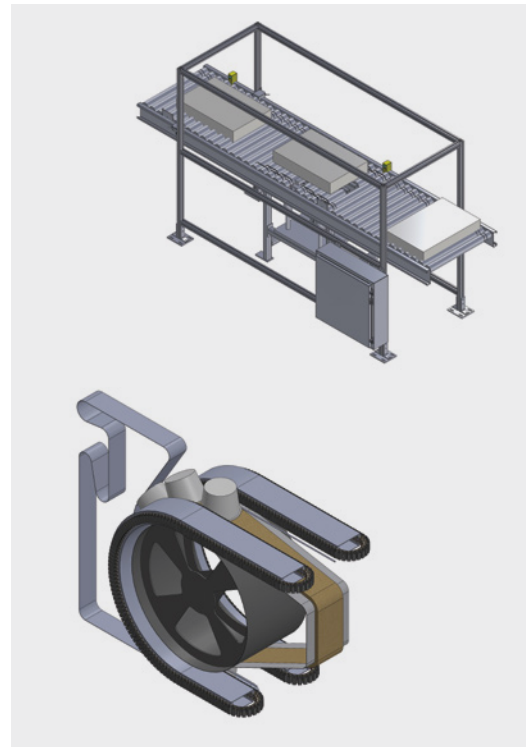
“SOLIDWORKS Electrical Schematic 软件帮助我们显著改进了电气原理图的质量和精度，”Marrick 说道，“我们还使用 SOLIDWORKS eDrawings® 来与我们的客户更好地交流想法、概念和建议。他们可以打开 eDrawings 文件，轻松操作模型，然后全面查验设计，这使我们可以更好地与客户开展有效交流。”

关注 Zeta Group LLC

增值经销商: Graphic Systems Corporation,
美国威斯康辛州梅诺莫尼福尔斯市

总部: 1755 E. Matthew Drive
De Pere, WI 54115
USA
电话: +1 920 336 9382

有关更多信息, 请访问
www.zetagroupeng.com



通过使用 SOLIDWORKS 机械和电气设计软件, Zeta Group 可以更有效地开发自动化制造系统; 更加快速地实施设计变更; 并且与客户更加有效地交流想法、概念和建议。

我们的 3DEXPERIENCE 平台为我们服务于 12 个行业领域的品牌应用程序提供了技术驱动, 同时提供了一系列丰富的行业解决方案经验。

3DEXPERIENCE® 公司达索系统为企业和用户提供了可持续构想创新产品的虚拟空间。本公司全球领先的解决方案转变了产品的设计、生产和支持方式。达索系统协作解决方案促进社会创新, 实现了更多通过虚拟世界改善现实世界的可能性。本集团为 140 多个国家/地区、各行各业、不同规模的 220000 多家客户带来价值。更多信息, 请访问 www.3ds.com/zh。

