

DCF MEXICANA, S.A. DE C.V.

利用 SOLIDWORKS 解决方案推进贴标和材料处理机器开发



通过从 2D 迁移到 SOLIDWORKS 3D 设计、分析、产品数据管理和技术交流解决方案, DCF Mexicana 实现了其高速贴标和材料处理机器的加速开发并提高了准确性, 使业务得到大幅增长。

挑战：

加快开发高速贴标和材料处理，同时提高准确性和性能。

解决方案：

实施 SOLIDWORKS 3D 产品开发解决方案，包括 SOLIDWORKS Standard 设计、SOLIDWORKS Professional 设计、SOLIDWORKS Premium 设计和分析、SOLIDWORKS Electrical 设计、SOLIDWORKS PDM Professional 产品数据管理以及 SOLIDWORKS Composer 技术交流软件。

优点：

- 设计时间缩短了 15 - 20%
- 销售审批周期从几个星期缩短到了几天
- 改进了与全球客户的沟通
- 在开发阶段早期解决了振动问题

DCF Mexicana, S.A. de C.V. 是墨西哥领先的原始设备制造商 (OEM)，提供先进、高速的贴标和材料处理技术、机械和设备。该公司总部位于墨西哥哈利斯科州埃尔萨尔托，可为贴标和材料处理提供有效的自动化解决方案，大小范围从一卷薄荷糖到一台汽车不等，应用速度可高达每分钟 400 个贴标包装。DCF Mexicana 所服务的客户正在不断增加，其中不乏 Procter & Gamble、Pepsico、Bimbo、Kimberly Clark 和 Fresenius Kabi 这样的大型跨国公司。

自 2000 年成立起，DCF Mexicana 就已开始使用 AutoCAD® 2D 设计工具来开发其高速贴标和材料处理设备。然而据董事总经理 Jorge Smart Cruz Arenal 所说，这家自动化机械制造商很快就发现自己需要一种 3D 设计平台来提高产出量和支持业务增长。

“2007 年，我们决定转为使用 3D 来加速我们的开发流程、提高准确性并改进机器性能，”Cruz 回忆说，“我们的业务在不断增长，需要通过迁移到 3D 来改善我们的产品开发方法，从而支持不断增加的产出量。”

DCF Mexicana 之所以统一采用 SOLIDWORKS® 设计软件，是因为它易于学习和使用、包括自动化设计配置工具，并且可以访问众多的集成附加解决方案。从统一采用 SOLIDWORKS 平台以来，该公司已经增加了 SOLIDWORKS Professional 设计、SOLIDWORKS Premium 设计和分析、SOLIDWORKS Electrical Professional 设计、SOLIDWORKS PDM Professional 产品数据管理和 SOLIDWORKS Composer。

“在 SOLIDWORKS 中工作要轻松得多，”Cruz 说，“另外，我们添加的集成解决方案全部有助于实现我们的目标，包括压缩设计周期以缩短客户交货时间、增强机器性能、提高客户满意度，以及提高准确性以降低开发和装配成本。”

以并行方式而不是串行方式进行设计

自转为使用 SOLIDWORKS 3D 解决方案以来，DCF Mexicana 已将其开发周期缩短了 50%，同时提高了准确性（减少流程中的废品和返工）并增强了机器性能。“在转为使用 SOLIDWORKS 之前，我们一次只能处理一个项目，这限制了我们的有效处理更大产出量的能力，也就无法实现增长，”Cruz 解释道，“通过使用 SOLIDWORKS 和添加的其他集成解决方案，我们目前能够同时开展 13 个项目。”

“通过利用 SOLIDWORKS 3D 设计功能，例如设计配置、自动钣金和大型装配体工具和焊件，再加上能够充分利用我们不断增长的 SOLIDWORKS 装配体和零部件库，我们能够以并行方式而不是串行方式来开展项目，同时提高准确性，”Cruz 补充说道，“SOLIDWORKS 帮助我们改善了产品开发流程，使我们能够实现 500% 以上的增长。”



“SOLIDWORKS 帮助我们改善了产品开发流程，使我们能够实现 500% 以上的增长。”

— Jorge Smart Cruz Arenal, 董事总经理



DCF Mexicana

VAR: SolidServicios, Zapopan, Jalisco, Mexico

总部 : DCF Mexicana, S.A. de C.V.
Av. Del Estano #5, esq. Av. Del Acero
Parque Industrial CIMEG
45680 El Salto, Jalisco
México
电话 : +52 (33) 31 25 14 51

有关更多信息, 请访问
www.dcf.com.mx

增加电气设计、技术交流

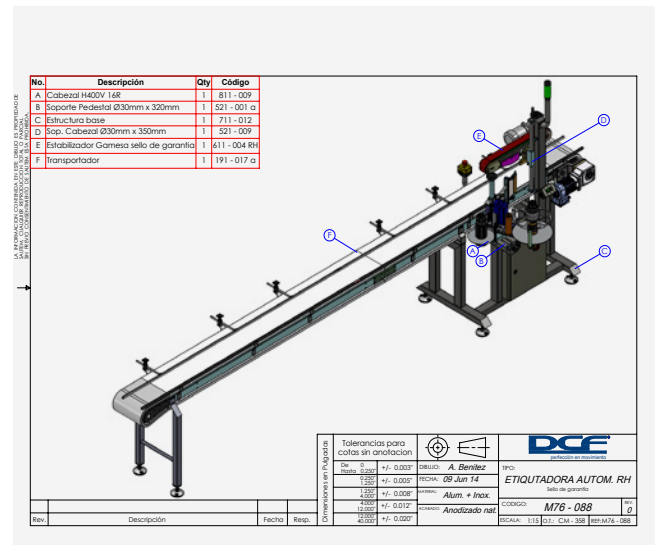
DCF Mexicana 增加了 SOLIDWORKS Electrical Professional 设计软件以集成和加快电气系统设计, 并且增加了 SOLIDWORKS Composer 技术交流软件以实现用户手册和产品文档的开发自动化。“增加 SOLIDWORKS Electrical 之后, 不仅有助于加快电气原理图的开发并提高准确性, 还使我们能够与机械设计同步完成电气设计, 以 3D 形式向客户展示电气外壳, 并生成一组统一的物料清单 (BOM) 信息,” Cruz 强调说, “我们无需输入电气系统 BOM 信息, 包括容易出错的接线板列表和图表, 而是可以在设计完成时自动生成此信息, 从而有助于大幅提高准确性。

我们增加了 SOLIDWORKS Composer 软件来实现最终用户手册的开发自动化, 同时还发现该软件是一种有效的销售工具, 可用于展示机器操作原理并生成市场营销材料。”

集成 PDM 和 ERP

通过实施 SOLIDWORKS PDM 软件, DCF Mexicana 实现了自动化的工作流程和修订控制, 并且正式制定了用于管理、组织和支撑其并行产品开发方法的流程。该公司正在将 SOLIDWORKS PDM 系统与其 SAP 企业资源规划 (ERP) 集成, 以实现更高的内部效率。

“在公司成长的过程中, 我们遇到过很多产品开发方面的挑战,” Cruz 说, “从电气设计、产品文档到产品数据管理, 集成的 SOLIDWORKS 应用程序都提供了我们所需的解决方案, 帮助我们提高产出量并保持增长率。我们不断努力作出改进, 下一步就是使用 SOLIDWORKS Simulation 和 SOLIDWORKS Motion 分析工具来进一步提高产品开发的性能。”



DCF Mexicana 在其 SOLIDWORKS 安装中添加了 SOLIDWORKS Electrical 设计软件, 从而与使用 SOLIDWORKS 机械设计解决方案一样在电气系统设计中提高了工作效率。

我们的 3DEXPERIENCE 平台为我们服务于 12 个行业领域的品牌应用程序提供了技术驱动, 同时提供了一系列丰富的行业解决方案经验。

3DEXPERIENCE® 公司达索系统为企业和用户提供了可持续构想创新产品的虚拟空间。本公司全球领先的解决方案转变了产品的设计、生产和支持方式。达索系统协作解决方案促进社会创新, 实现了更多通过虚拟世界改善现实世界的可能性。本集团为 140 多个国家/地区、各行各业、不同规模的 190000 多家客户带来价值。更多信息, 请访问 www.3ds.com/zh。



亚太地区

Dassault Systèmes
ThinkPark Tower
2-1-1 Osaki,
Shinagawa-ku
东京 141-6020
日本

America

Dassault Systèmes
175 Wyman Street
Waltham, MA 02451 USA

Dassault Systèmes (Shanghai)

Information Technology Co., Ltd.
+86 400-818-0016
infochina@solidworks.com