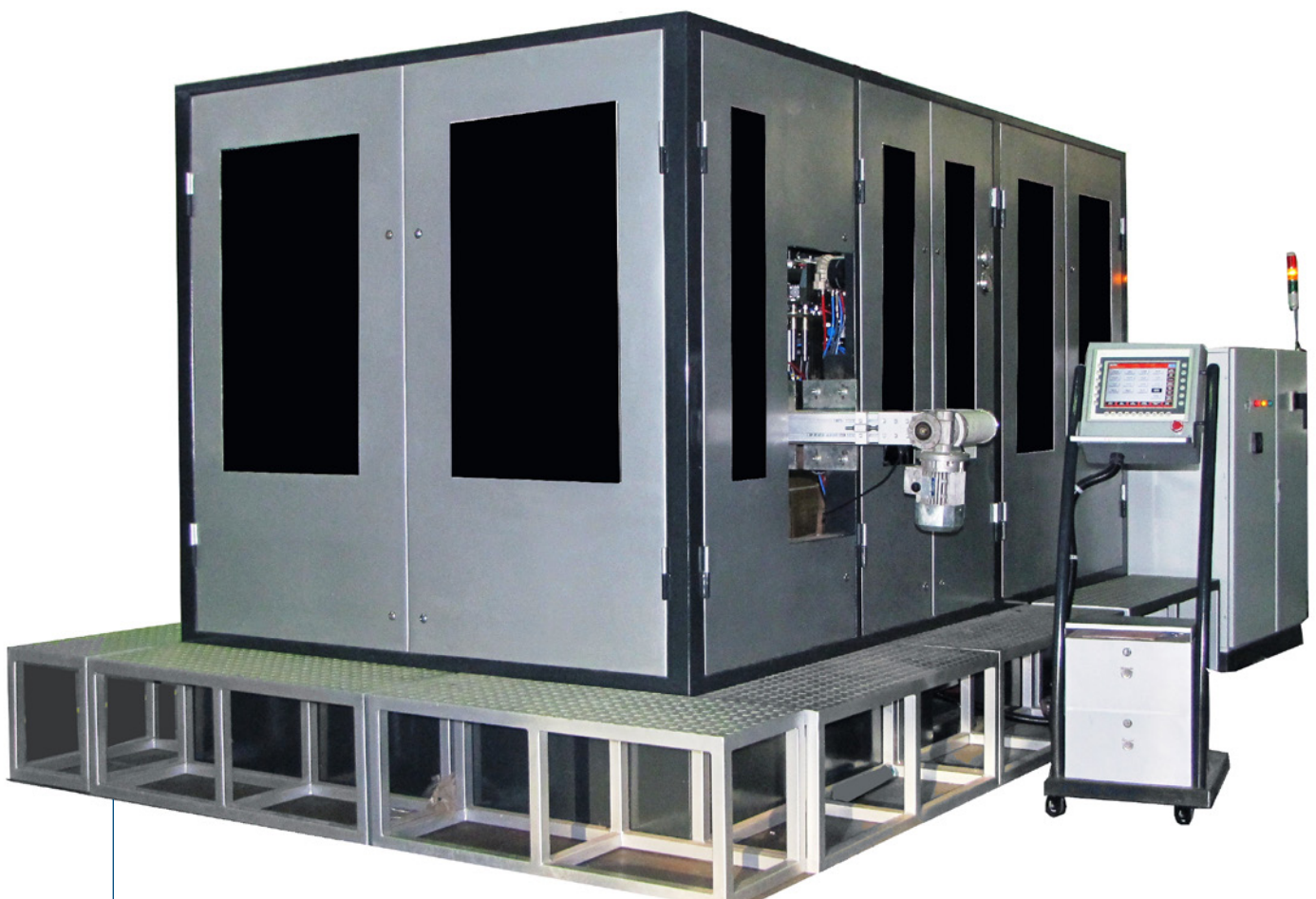


SIDEL INDIA PVT. LTD.

利用 SOLIDWORKS 解决方案推动拉伸吹塑成型机械的设计



通过使用 SOLIDWORKS 设计、产品数据管理和技术交流软件解决方案, Sidel India 加快了其拉伸吹塑成型灌装和包装机械的上市速度, 同时在整个开发流程中实现了工作效率和质量的提高。

挑战：

加快复杂灌装和包装机械的开发，同时提高质量并缩短上市时间。

解决方案：

实施 SOLIDWORKS、SOLIDWORKS Professional 和 SOLIDWORKS Premium 设计软件、SOLIDWORKS PDM Professional 产品数据管理软件以及 SOLIDWORKS Composer 技术交流软件解决方案。

优点：

- 产品上市时间缩短了 20%
- 开发成本降低了 30%
- 设计错误减少了 30%
- 技术文档开发时间缩短了 40%

Sidel India Pvt. Ltd. 是印度一家行业领先的灌装和包装机械制造商。作为法国 Sidel Participations 的一家附属公司，它于 1997 年成立于印度，负责 Sidel Group 的灌装机械开发和制造业务，为全球食品饮料行业的一些知名公司供应和生产灌装机械，其中包括可口可乐、百事可乐、达能、雀巢和喜力啤酒。该公司开发和制造全自动二级拉伸吹塑成型机可用于生产聚乙烯对苯二甲酸酯 (PET) 瓶和容器，广泛应用于饮料、食品及其它液体。

Sidel India 在开始运营时，使用的是 AutoCAD® 2D 设计工具。据精益和工业工程经理 Pradeep Waghmare 介绍，作为 Sidel Group 全球实施的一部分，该公司于 2003 年升级到了 SOLIDWORKS® 3D 设计软件。

“我们之所以转换到 SOLIDWORKS 3D 软件，是因为它具有极高的用户友好性和参数化，并且改进了大型装配体的处理，”Waghmare 回顾说，“我们公司设计的复杂机械包含许多大型装配体，相信 SOLIDWORKS 的参数化天性能够让设计更改变得更加快速、轻松，这样就能节省很多时间，事实上它的确做到了。”

自最初实施 SOLIDWORKS 以来，该公司还购买了其他的 SOLIDWORKS 解决方案。现在，Sidel India 使用了 SOLIDWORKS Standard、SOLIDWORKS Professional 和 SOLIDWORKS Premium 设计软件、SOLIDWORKS PDM Professional 产品数据管理软件以及 SOLIDWORKS Composer™ 技术交流软件解决方案。

“我们公司的理念是为本地人才提供必要的技术，以实现自动化、高效且极具成本效益的运营，”Waghmare 说道，“过渡到 SOLIDWORKS 正在帮助我们转型为完整灌装和包装生产线的供应商，可在整个安装过程中管理从瓶子设计、生产线工程到设备制造的整个灌装厂项目。”

改进了大型装配体设计

通过使用 SOLIDWORKS 设计软件，Sidel India 简化并加快了其开发流程，帮助机械制造商将产品上市时间缩短 20%，同时将设计错误减少了 30%、开发成本降低了 30%。Waghmare 认为，这些进步很大程度上要归功于改进了大型装配体的处理。

“以我们为例，我们设计的是大型复杂装配体，所以减重是一项重要的目标，”Waghmare 解释道，“有了 SOLIDWORKS，就能通过更改材料属性或尺寸来轻松管理重量。零件的重量将会自动更新，同时 SOLIDWORKS 中的可视化工具（最值得注意的是干涉检查）使我们能够发现并解决装配体内的碰撞和间隙问题。SOLIDWORKS 已经帮助我们改进了大型装配体的设计，从而节省时间、降低成本并提高质量。”



“SOLIDWORKS 已经帮助我们改进了大型装配体的设计，从而节省时间、降低成本并提高服务。”

— Pradeep Waghmare, 精益和工业工程经理

严格的修订控制、广泛的数据访问

增加的 SOLIDWORKS PDM 产品数据管理系统不仅帮助 Sidel India 加强了修订控制并实现开发工作流程自动化，同时还将对 3D CAD 数据的访问扩展到其他部门和职能，并且增加了这些数据的价值和用途。

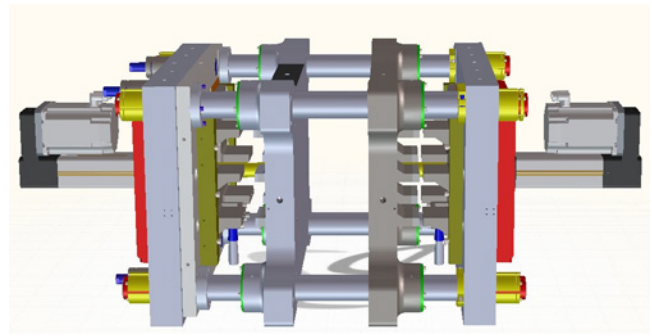
“通过使用 PDM，我们可以将其他部门与设计数据关联到一起，例如制造、采购、质量保证和市场营销等部门，”Waghmare 强调说，“现在，整个公司内部都部署了易于访问、控制严密的设计信息流，设计团队以外的部门只能访问和查看最新修订版本。这样可以对发布用于制造的修订版实施更严格的控制，使同事访问到最新的设计信息，同时避免因修订控制而造成的误解和错误。”

“PDM 内的 SOLIDWORKS eDrawings® 查看功能也让我们受益匪浅，”Waghmare 补充说道，“这是一种很不错的工具，使设计团队之外并不拥有或未使用 SOLIDWORKS 的任何人都能查看 3D 模型，并在必要时提供意见或建议更改。”

更快地开发用户手册和培训材料

最近, Sidel India 购买了 SOLIDWORKS Composer 技术交流软件来加快其用户手册和培训材料的开发。自从实施 SOLIDWORKS Composer 软件以来, 这家机械制造商创建用户文档所需的时间已经缩短了 40%。

“SOLIDWORKS Composer 不但加快了文档开发, 还能提高文档材料的质量,” Waghmare 解释说, “我们使用 SOLIDWORKS Composer 创建高分辨率图像, 以此说明并展示我们产品的标准操作规程。在用户手册、产品文档和市场营销材料中, 都利用了这些图像。我们还发现, SOLIDWORKS Composer 工具还能极好地用于创建高质量、交互式装配视频, 我们可以使用这些视频来进行内部培训或提供新产品的装配说明。”



通过使用 SOLIDWORKS 产品开发工具, Sidel India 实现了更快速更准确的大型装配体设计、更严格更不易出错的修订控制, 以及自动化的高品质产品文档生成。

关注 Sidel India Pvt. Ltd.

VAR: Best Engineering Aids & Consultancies Pvt. Ltd.,
Pune, Maharashtra, INDIA

总部: Plot B-19
MIDC Chakan Industrial Area
Mahalunge Village, Taluka Khed
District Pune – 410501
Maharashtra, INDIA
电话: +91 2135 259133

有关更多信息, 请访问
www.sidel.com

我们的 3DEXPERIENCE 平台为我们服务于 12 个行业领域的品牌应用程序提供了技术驱动, 同时提供了一系列丰富的行业解决方案经验。

3DEXPERIENCE® 公司达索系统为企业和用户提供了可持续构想创新产品的虚拟空间。本公司全球领先的解决方案转变了产品的设计、生产和支持方式。达索系统协作解决方案促进社会创新, 实现了更多通过虚拟世界改善现实世界的可能性。本集团为 140 多个国家/地区、各行各业、不同规模的 190000 多家客户带来价值。更多信息, 请访问 www.3ds.com/zh。

